

Інструкція по експлуатації

Транспортувальне крісло-коляска МКХ-01А
(для людей з інвалідністю)



Ілюстрації, що використовуються в каталозі, призначені для покрокової інструкції по експлуатації та огляду конструкції продукту. Якщо будуть невеликі відмінності між оригіналом і зображеннями, то стандартом для норми вважається сам предмет.

З метою поліпшення якості, виробник може вносити невеликі зміни в конструкцію і зовнішній вигляд продукту, заздалегідь не попередивши. Просимо поставитися до цього з розумінням.

ЗМІСТ

1. Опис продукту
2. Характеристика продукту
3. Застосування продукту
4. Інструкція із збирання
5. Інструкція для користувача
6. Особливі вказівки з техніки безпеки
7. Дата випуску та гарантійний строк
8. Пакувальний лист
9. Рекомендації щодо використання і догляду за продуктом
10. Сервісне обслуговування

1. Опис продукту

Назва: Транспортувальне крісло-коляска (для людей з інвалідністю)

Модель: МКХ-01А

Вантажопід'ємність: 120 кг

Габарити: Довжина: 700мм

Ширина: 470мм

Висота: 940мм

Вага виробу: 18кг

Система гальмування: механічна.



Опис конструкції:

Труби: посилена сталь діаметром 2 см, відповідна європейським стандартам EN.

Сидіння: основа - сталевий лист, лицьова частина - медичний пластик ABS.

Спинка: пневмоформований PE пластик, екологічно безпечний, водонепроникний.

Педалі для пацієнта: медичний пластик, міцні, зносостійкі.

Рукоятки для оператора: медичний пластик.

Рукоятки для пацієнта: натуральний каучук.

2. Характеристика продукту

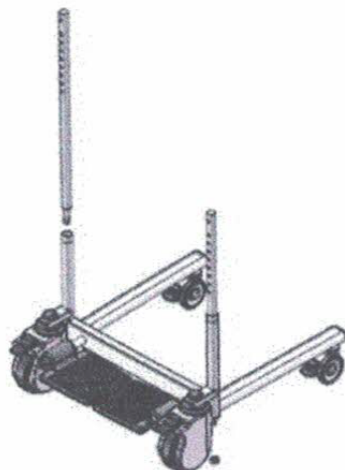
1. Помічник для догляду за людьми з інвалідністю, можна легко перенести з інвалідного крісла на диван, ліжко або в ванну кімнату.
2. Відкриває/закриває механізм конструкції, економить трудовитрати і запобігає можливість травмування пацієнта;
3. Максимальна вантажопідйомність 120кг;
4. Десять рівнів регулювання висоти;
5. Безшумні колеса, гальмівна система коліс і подвійна система закриття роблять продукт безпечним для використання;
6. Водонепроникний;
7. М'яка подушка дозволить довго і з комфортом сидіти на ньому, що робить продукт багатофункціональним;
8. Обладнаний тримачем для крапельниці. Тримач можна демонтувати і встановити на потрібну сторону зліва чи справа.
9. Широка кольорова гамма підійде для різних сфер застосування.

3. Застосування продукту

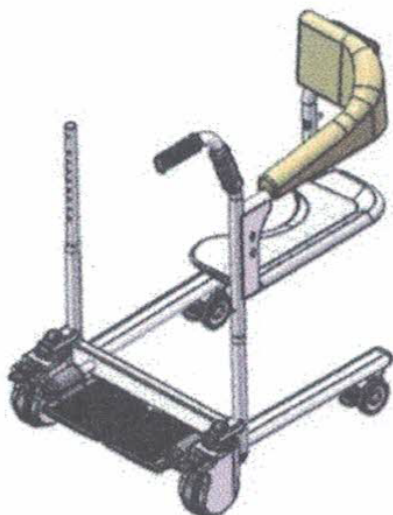
Транспортувальне крісло-коляска (для людей з інвалідністю) спеціально розроблено для пацієнтів і людей похилого віку з обмеженою рухливістю, і це ідеальний помічник по догляду за пацієнтом вдома, в медичних установах, в будинках для людей похилого віку і т.д.

4. Інструкція із збирання

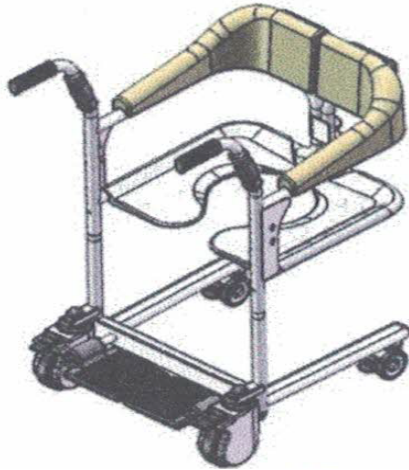
а) Вставте обертаючий опорний вал в круглу трубу в нижній частині кронштейна і закрутіть гайку М12. Переконайтеся, що обертаючий опорний вал закріплений, але при цьому може вільно обертатися, як показано на малюнку:



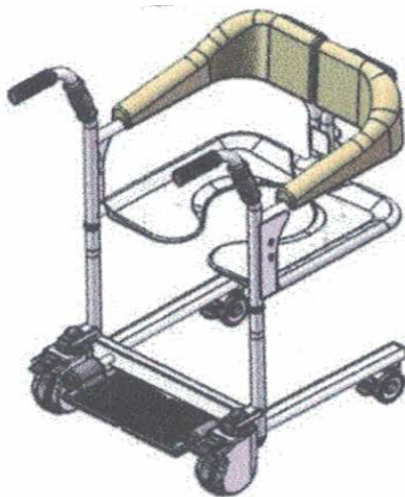
б) Встановіть праву частину в кронштейн, як показано на малюнку:



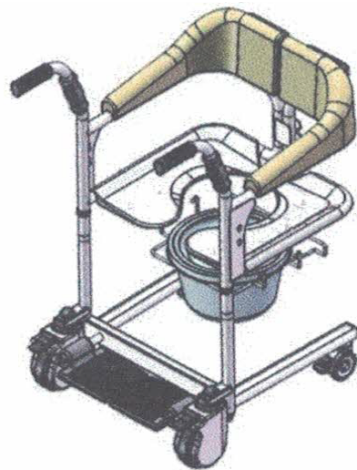
в) Встановіть ліву частину в кронштейн, як показано на малюнку:



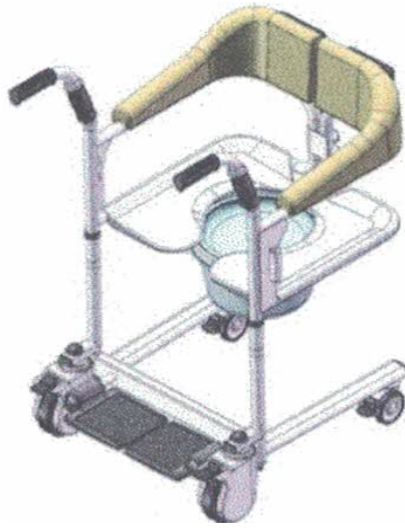
г) Відрегулюйте висоту, поверніть лівий і правий кронштейн так, щоб отвір на обертальному опорному валу вирівнявся з отвором на лівому і правому кронштейні, а потім вставте засувку. Як показано на малюнку:



д) Щоб розмістити підкладне судно, ви повинні спочатку закрити лівий і правий кронштейн, встановити кріплення в монтажні отвори, а потім завантажити підкладне судно ззаду. Як показано на малюнку:



ж) Тримач для крапельниці легко демонтується монтується, як показано на малюнку:



УВАГА! Будь ласка, для вашої ж безпеки, перш ніж почнете користуватися транспортувальним крісло-коляскою, детально ознайомтеся з інструкцією по експлуатації.

Примітка: встановлюйте підкладне судно і кронштейн тільки при необхідності користування.

5. Інструкція для користувача

- 1.Пацієнту потрібно сісти прямо, коли пристрій буде відкритий перед ним.
Поставте ступні пацієнта на педалі.
- 2.Переконайтесь, що всі колеса заблоковані, перш ніж пацієнт в крісло.



2. Пацієнту потрібно трішки нахилитися спочатку вліво а потім в право, одночасно з цим потрібно з відповідної сторони закрити сидіння, щоб він сів на нього.



Після того, як пацієнт повністю сидить на сидінні, закрийте задню частину і заблокуйте автоматичну і механічну засувки. Потім застебніть ремінь безпеки.



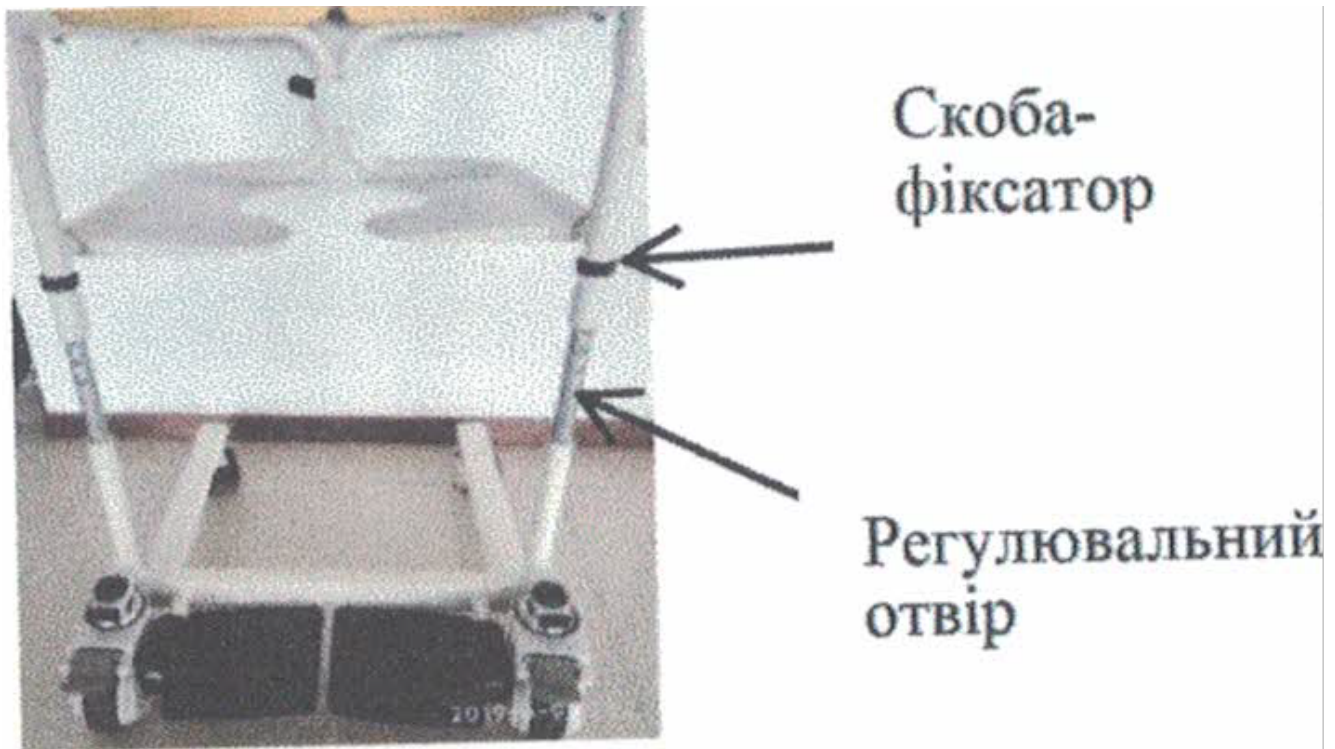
3. Після того, як пацієнт повністю сяде на нього і обидві засувки на спинці закриті, відкрийте гальмівні замки. Тепер можна взятися за ручки і переміщати пацієнта.

4. Розблокуйте подвійні пряжки і розгорніть крісло після того, як пацієнт буде переміщений в місце призначення, як це показано на картинці з права:



Як відрегулювати висоту

- зніміть скобу-фіксатор, відрегулюйте необхідну висоту сидіння й вирівняйте регулювальний отвір



- після того, як висота відрегульована, вставте назад скобу-фіксатор в регулювальний отвір

6. Особливі вказівки з техніки безпеки

- 1.** Перед використанням, будь ласка, перевірте, чи всі деталі на місці, щоб забезпечити безпеку використання.
- 2.** Кожен раз, коли ви сідаєте в крісло або піднімаєтесь з нього, не ставайте на педалі.
- 3.** Будь-ласка, відрегулюйте потрібну висоту перед використанням.
- 4.** Перед використанням переконайтеся, що висота у обох сторін сидіння відрегульовані на одній і тій же висоті.
- 5.** Не регулюйте висоту, коли пацієнт сидить на сидінні.
- 6.** При відкритті і закритті крісла спочатку зніміть кронштейн і підставне судно, а потім тільки відкривайте або закривайте.
- 7.** Переконайтеся, що всі колеса заблоковані, коли пацієнт сідає на крісло або встає.
- 8.** Коли пацієнт купається, переконайтеся, що всі чотири колеса заблоковані.
- 9.** Обов'язково блокуйте всі чотири колеса, якщо ви перебуваєте на місцевості з нахилом.

7. Дата випуску та гарантійний строк

Дата випуску вказана на етикетці коробки, гарантійний строк 12 місяців з моменту отримання товару.

8. Пакувальний лист

Після того, як відкриєте коробку, будь ласка, переконайтеся, що в коробці знаходяться нижче вказані деталі і аксесуари:

№ п/п	Найменування	Од. вим.	Кількість	Додатково
1	Нижній кронштейн	ШТ.	1	1. Аксесуари до медичного крісла: Подушка, ремінь безпеки. 2. Інструкція по експлуатації
2	Ліва частина сидіння	ШТ.	1	
3	Права частина сидіння	ШТ.	1	
4	Підставне судно	ШТ.	1	
5	Інструкція по експлуатації	ШТ.	1	

9. Рекомендації щодо використання і догляду за медичним кріслом

1) Для гарантії безпеки пацієнта, будь ласка, регулярно перевіряйте і обслуговуйте пристрій.

2) Будь ласка, використовуйте нейтральні миючі засоби для чищення пристрою.

3) Регулярно перевіряйте, чи не ослаблені гайки, не пошкоджені або не зламані деталі, і при необхідності замініть деталі.

4) Будь ласка, дотримуйтеся інструкцій при складанні або демонтажі, щоб запобігти непередбаченим пошкодженням.

10. Сервісне обслуговування

1. Гарантійний термін складає один рік з моменту покупки.

2. Дана гарантія не поширюється на будь-які несправності, викликані неправильним використанням, а також якщо були зроблені будь-які зміни в конструкторії пристрою або він був відремонтований без нашого дозволу. Такі ситуації анулюють гарантійний термін.

3. Рекомендується зберігати пакувальні матеріали для можливого зворотного відвантаження, так як вони призначені для захисту продукту.