



Медичне механічне ліжко на колесах

OSD-A232P-C

Інструкція з експлуатації



Дякуємо, що обрали нашу продукцію.  
Уважно ознайомтеся з цією інструкцією та дотримуйтесь її під час використання.



Цей пристрій відповідає стандарту європейської Директиви 93/42/ЄЕС

## ЗМІСТ

1. Вступ.....	3
2. Заходи безпеки .....	3
3. Технічні характеристики.....	4
4. Використання .....	5
5. Технічне обслуговування і догляд.....	7
6. Належна утилізація продукту .....	8
7. Символи та їх значення .....	9
8. Відомості про сертифікацію.....	10
9. Умови гарантії .....	11

## 1. Вступ

Дякуємо, що надали перевагу нашій продукції. Будь ласка, уважно ознайомтесь з цією Інструкцією та дотримуйтесь її під час використання виробу. Збережіть її для отримання необхідної інформації у майбутньому.



**Не використовуйте медичне ліжко, не ознайомившись з Інструкцією.**

**Не використовуйте медичне ліжко у випадку його пошкодження.**

**Не намагайтеся внести зміни до конструкції виробу.**

ТМ «OSD» гарантує використання високоякісних матеріалів та контроль виробництва на усіх його стадіях.

Реанімаційне ліжко «OSD-A232P-C» (далі за паспортом – функціональне ліжко / медичне ліжко / механічне ліжко / ліжко / виріб) – це пристосування для інвалідів або людей похилого віку, які змушені тривалий час перебувати у постільному режимі.

Механічне ліжко «OSD-A232P-C» рекомендоване для застосування у медичних закладах та вдома людям, позбавленим можливості пересуватися самостійно та користувачам, яким потрібен постійний нагляд медперсоналу.

Ліжко «OSD-A232P-C» розроблене для максимальної зручності та безпеки користувача.

Даний виріб відповідає вимогам європейської Директиви 93/42/ЄЕС виробів медичного призначення.

## 2. Заходи безпеки

1. Перед початком використання ліжка або під час використання після тривалого зберігання **ПЕРЕКОНАЙТЕСЯ**, що усі частини закріплені та міцно зафіксовані.
2. Медичні ліжка повинні **ВИКОРИСТОВУВАТИСЯ** проінструктованими особами (персоналом).
3. До початку користування ліжком, асистент повинен **ПЕРЕКОНАТИСЯ** у тому, що ліжко не нанесе пацієнту ніякої шкоди.
4. Під час використання ліжка **СЛІДКУЙТЕ** за тим, щоб ніякі сторонні предмети, частини тіла чи одягу не потрапляли до механізму.
5. **ЗАБОРОНЕНО ВИКОРИСТОВУВАТИ** виріб пацієнтами молодше 12 років (дітьми).
6. **НЕ МОЖНА** одночасно застосовувати декілька функції виробу.
7. **УНИКАЙТЕ** потрапляння рідин до механічних деталей ліжка.
8. Ремонт будь-яких частин виробу **ПОВИНЕН ПРОВОДИТИ** лише кваліфікований персонал із застосуванням оригінальних інструментів.
9. **НЕ СТВОРЮЙТЕ** перепони для роботи двигунів.
10. Користувачам, які тривалий час змушені перебувати у постільному режимі, **РЕКОМЕНДУЄТЬСЯ** використовувати спеціальні протипролежневі матраци для профілактики

та лікування пролежневих ран. Виробник ліжка **НЕ НЕСЕ ВІДПОВІДАЛЬНОСТІ** за виникнення у пацієнта пролежнів.

11. Регулярно **ПЕРЕВІРЯЙТЕ** загальний технічний стан , адже усі елементи з часом зношуються.
12. Якщо виявлено несправність, то **НЕ ПРОВОДЬТЕ** ремонт самостійно. Зверніться до спеціаліста.
13. **БУДЬТЕ ОБАЧНІ** на нерівних поверхнях.
14. **НЕ ВИКОРИСТОВУЙТЕ** виріб на сходах та ескалаторах.
15. Максимальне навантаження на ліжко – 280 кг. **НІКОЛИ** не перевищуйте допустимий ліміт ваги!



На разі використання виробу різними пацієнтами рекомендується систематично ретельно мити та дезінфікувати його, щоб уникнути перехресних інфекцій.

ТМ «OSD» не гарантує безпеку користувачеві та правильне функціонування ліжка, якщо будь-який з оригінальних компонентів був змінений або замінений на неоригінальний.

### 3. Технічні характеристики

Параметр	Значення
Модель:	OSD-A232P-C
Кількість секцій:	4
Привід:	механічний
Кут підйому головної секції:	80°
Кут підйому ножної секції:	40°
Висота ложа від підлоги, (см):	50
Регулювання ліжка за висотою:	Ні
Поруччя:	Так

Штатив під крапельницю:	Так
Функція «Тренделенбург» та «анти-Тренделенбург»:	Ні
Діаметр коліс, (дюйми):	5"
Габаритні розміри, Д x Ш, (см):	213 x 98
Розмір ложа, Д x Ш, (см):	194 x 84
Максимальне навантаження на ліжку, (кг):	280

## 4. Використання

### *Підготовка до експлуатації*

1. Розкрийте упаковку та перевірте належну комплектацію.
2. Для зручності доставки ліжка поставляється у розібраному вигляді. Відкриваючи упаковку з виробом, потрібно перевірити цілісність деталей та наявність документів. Збережіть документи для подальшого використання.
3. Основна конструкція ліжка не вимагає збірки.
4. Установіть та закріпіть головну секцію та частину, яка розташована у ногах на рамі ліжка.
5. Ліжка має бути встановлено на рівній поверхні без ухилів.
6. Місце для розміщення ліжка повинно виключати випадкові удари та поштовхи.
7. Ліжка потребує постійної дезінфекції: чистіть та дезінфікуйте ліжка перед кожним використанням (першим та повторними).
8. Колеса повинні бути заблокованими.
9. Обережно пересувайте ліжка.
10. Ніякі перешкоди (нічні столики, кабельні жолоби, стільці тощо) не повинні завадити регулюванню.
11. Переконайтеся, що усі регульовальні функції ліжка правильно працюють та знаходяться у належному стані.

## Складання багатофункціонального ліжка



Зображення є орієнтовними. Тому, можуть відрізнятись від оригінального продукту.

1. Розпакуйте усі елементи ліжка.
2. За допомогою гвинтів приєднайте ніжки з колесами до каркасу ліжка (див. Рис. 1):



Рис. 1

3. За допомогою засувки приєднайте та закріпіть спинки до каркасу ліжка (менша спинка в ногах, більша у головній частині). (див. Рис. 2):

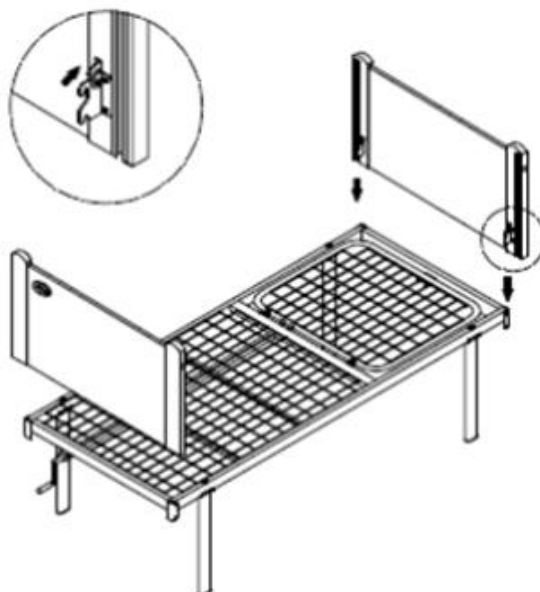


Рис. 2

## Керування

Підйом та опускання секцій ліжка досягається за допомогою обертання механічних важелів (див. Рис. 3):

Потягніть за важіль, щоб перевести його зі складаного режиму в робочий.

Обертайте важіль за/проти часової стрілки, щоб підняти/опустити секцію або змінити висоту ліжка від підлоги.

1. Перший важіль регулює кут нахилу нижньої секції.
2. Другий важіль регулює кут нахилу верхньої секції.



Рис. 3



Рис. 4

Для того, щоб опустити або підняти поруччя необхідно натиснути на червоний важіль, який знаходиться біля краю поруччя зі сторони головної секції (див. Рис. 4).



Рис. 5

Для блокування коліс слід натиснути на нижню частину гальмівного фіксатора, а щоб розблокувати колеса слід натиснути на верхню частину гальмівного фіксатора (див. Рис. 5).

## 5. Технічне обслуговування і догляд



Перевіряйте справність ліжка перед кожним використанням, якщо виріб використовується не регулярно, то оглядайте його мінімум раз на шість місяців. У разі поломки або несправності, пошкодженень або розривів одного або декількох деталей, НЕ ВИКОРИСТОВУЙТЕ виріб.

## **Догляд**

Поверхню ліжка обробляйте дезінфікуючими засобами, зареєстрованими та дозволеними в Україні для дезінфекції поверхонь за режимами, регламентованими діючими документами стосовно застосування дезінфікуючих засобів, затвердженими в установленому порядку.

Завжди тримайте ліжку у чистоті для використання протягом тривалого терміну.

Металеві частини очищайте за допомогою води та миючих засобів. Не використовуйте розчинники та абразивні препарати. Протирайте ліжку м'якою та чистою ганчіркою.

Переконайтеся, що усі гвинти та елементи регулювання надійно зафіксовані.

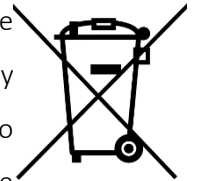
У разі виникнення будь-яких негараздів, негайно зв'яжіться з найближчим дилером. Ніколи не використовуйте несправне ліжку та не намагайтеся ремонтувати його самостійно!

## **Тривале зберігання**

1. Поверніть ліжку у початкову позицію.
2. Від'єднайте усі кріплення.
3. Зніміть усі аксесуари.
4. Покладіть на ліжку простирадло.
5. Враховуйте усі фактори навколишнього середовища (волога, температура тощо).

## **6. Належна утилізація продукту**

Цей символ на приладі або у паспорті до нього вказує, що даний продукт не підлягає утилізації разом з іншими побутовими відходами після закінчення терміну служби. Для запобігання можливої шкоди для навколишнього середовища або здоров'я людини через неконтрольовану утилізацію відходів, будь ласка, відокремте цей прилад від інших типів відходів і утилізуйте його належним чином для раціонального повторного використання матеріальних ресурсів.



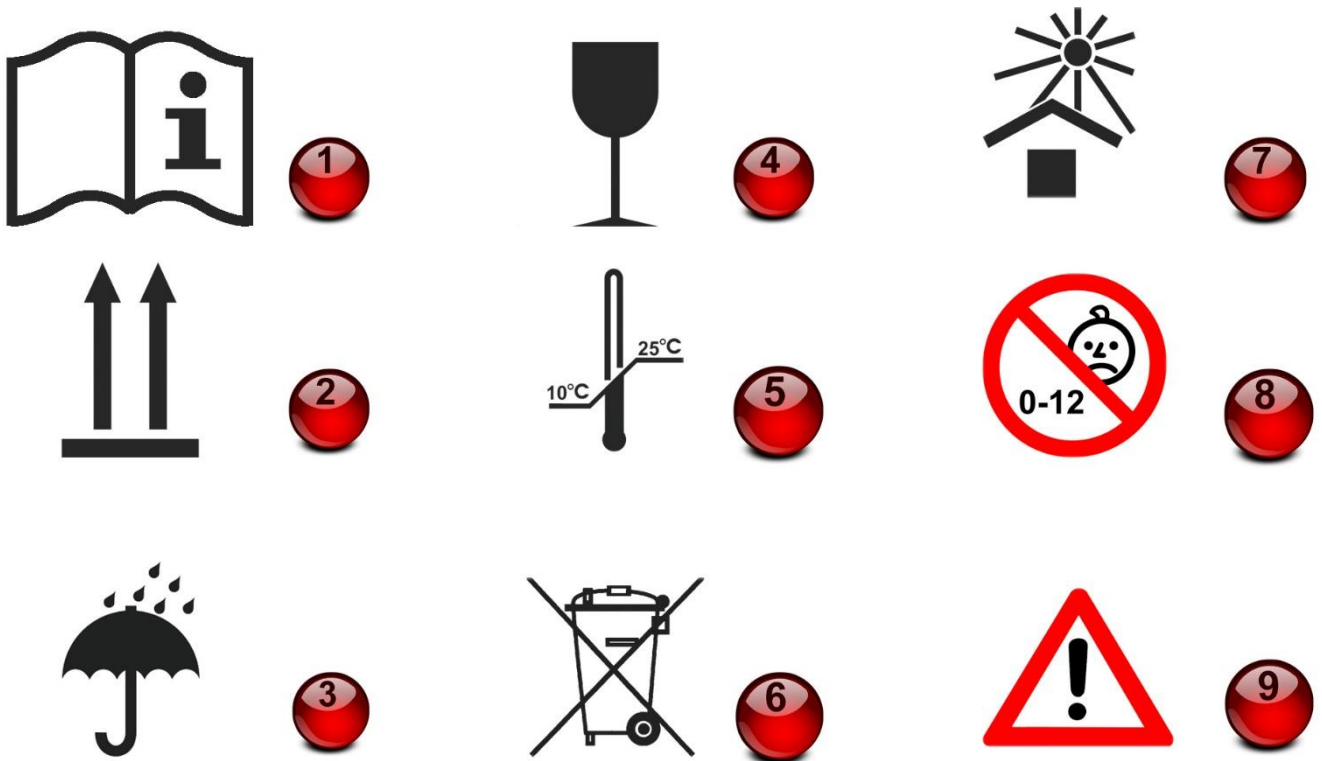
Даний продукт не містить ніяких шкідливих речовин.

<sup>1</sup> Цей прилад ТМ «OSD» виготовлено в умовах застосування системи суворого контролю якості.

<sup>2</sup> Медичне ліжку «OSD-A232P-C» відповідає технічним умовам і визнане придатним для експлуатації.



## 7. Символи та їх значення



1 – «Увага! Ознайомтеся з усіма супровідними документами!». Цей символ означає, що користувачеві обов'язково потрібно ознайомитись з Інструкцією з експлуатації.

2 – «Вгору!». Цей символ означає, що тут знаходиться верх виробу.

3 – «Боїться вологи!». Цей символ означає, що виріб може зберігатися та використовуватися тільки у сухому місці.

4 – «Увага! Крихкий виріб!». Цей символ означає, що потрібно обережно поводитися з виробом.

5 – «Дотримуйтеся температурного режиму!». Цей символ означає, що температурна межа для зберігання даного виробу становить: min = 10°C, а max = 25°C.

6 – «Належна утилізація!». Цей символ означає, що продукт не можна викидати до звичайних контейнерів на відходи. Обов'язком споживача є передача виробу до визначеного пункту збору з метою рециклінгу відходів (переробка відходів).

7 – «Не нагрівати виріб!». Цей символ означає, що виріб потрібно зберігати якнайдалі від прямих сонячних променів.

8 – «Вікове обмеження для дітей!». Цей символ позначає вікове обмеження для дітей віком до 12 років.

9 – «Обережно!». Цей символ позначає неправильну експлуатацію, яка може завдати шкоди користувачеві або виробу.

## 8. Відомості про сертифікацію

Медичне ліжко «OSD-A232P-C» відповідає технічним вимогам і визнано придатними для експлуатації.



**Виробник:** Zhongshan Aolike Medical Equipment Technology Co., Ltd. / Жонгшан Аоліке Медікал Еквіпмент Технолоджі Ко., Лтд.

No. 51, West Donghai Rd, Dongfeng Town, Zhongshan, Guangdong Province, 528425, P.R. China / No. 51, Вест Донгхай Рд, Донгфенг Товн, Зхонгсхан, Гуангдонг Провінсе, 528425 П.Р. Китай.



**Уповноважений представник виробника в Україні:** ТОВ «ОСД Східна Європа»; адреса: Україна, 03127, м. Київ, пр. 40-Річчя Жовтня, 100/2.

**Номер редакції:** № 5 від 21.02.2019.

**Дата виготовлення:** див. на упаковці.

Гарантійний термін на **медичне ліжко «OSD-A232P-C»** – 1 рік з дати продажу за умови виконання вимог Інструкції.

На частини, які швидко зношуються, гарантія не поширюється.

Доставка у сервісний центр та зворотня доставка здійснюється за рахунок клієнта.



## 9. Умови гарантії

ТОВ «ОСД Східна Європа» гарантує відсутність заводських дефектів і роботу пристрою протягом гарантійного терміну 12 місяців з дати купівлі при дотриманні правил експлуатації виробу викладених у Інструкції.

1. Гарантійний ремонт проводиться **тільки** протягом гарантійного терміну.
2. Виріб знімається з гарантії у наступних випадках:
  - а) порушення правил експлуатації, викладених в Інструкції;
  - б) за наявності ознак стороннього втручання (спроба самостійного ремонту виробу);
  - в) якщо пристрій використовувався не за призначенням.
3. Гарантія не розповсюджується на:
  - а) механічні пошкодження чи пошкодження внаслідок транспортування;
  - б) пошкодження, які викликані потраплянням до виробу сторонніх предметів, речовин, рідин тощо;
  - в) пошкодження, які викликані побутовими факторами, зовнішніми діями (перепади напруги у мережі), неправильне підключення пристрою.
4. Споживач має право на обмін товару належної якості протягом 14 (чотирнадцяти) днів, не враховуючи дня купівлі згідно зі статтею 9 Закону України «Про захист прав споживачів»:

*Обмін товару належної якості проводиться за умови, якщо він не використовувався і якщо збережено його товарний вигляд (складений в заводську упаковку), споживчі властивості, пломби, ярлики, а також розрахунковий документ, виданий споживачеві разом із проданим товаром.*

**УВАГА: Артикул, технічні характеристики, колір, зовнішній вигляд та комплектація виробів можуть бути змінені виробником без попередження.**

Дата продажу: \_\_\_\_\_

Підпис/Печатка: \_\_\_\_\_