



## Противолежневий матрац «РОНО»

MATTSYSC

Інструкція з експлуатації



Дякуємо, що обрали нашу продукцію.  
Уважно ознайомтеся з цією інструкцією та дотримуйтесь її під час використання.



Цей пристрій відповідає стандарту європейської Директиви 93/42/ЄЕС

## ЗМІСТ

1. Вступ.....	3
2. Заходи безпеки.....	3
3. Технічні характеристики.....	4
4. Комплектація .....	4
5. Налаштування та регулювання .....	5
6. Відомості про сертифікацію .....	6
7. Умови гарантії .....	7

## 1. Вступ

Дякуємо, що надали перевагу нашій продукції. Будь-ласка уважно ознайомтесь з цією інструкцією і дотримуйтесь її під час використання виробу.



**Не використовуйте протипролежневий матрац, не ознайомившись з інструкцією.**

**Не використовуйте протипролежневий матрац у випадку його пошкодження.**

**Не намагайтеся внести зміни до конструкції виробу.**

ТМ «OSD» гарантує використання високоякісних матеріалів та контроль виробництва на усіх його стадіях.

Протипролежневий матрац «MATTSYSC» розроблений для максимальної зручності та безпеки користувача. Розрахований для використання у житлових приміщеннях.

Даний виріб відповідає вимогам європейської Директиви 93/42/ЄЕС виробів медичного призначення.

Параметри матрацу:

- використовується від пролежнів 1-4 ступеня;
- енергонезалежний;
- імітація властивостей води;
- регулювання тиску у кожній з 4-х секцій;
- міцний неопрен;
- без обмежень на максимально допустиме навантаження.

## 2. Заходи безпеки

Перед початком використання матрацу або під час використання після тривалого зберігання переконайтеся, що всі частини матрацу у належному стані. Регулярно перевіряйте загальний технічний стан матрацу.

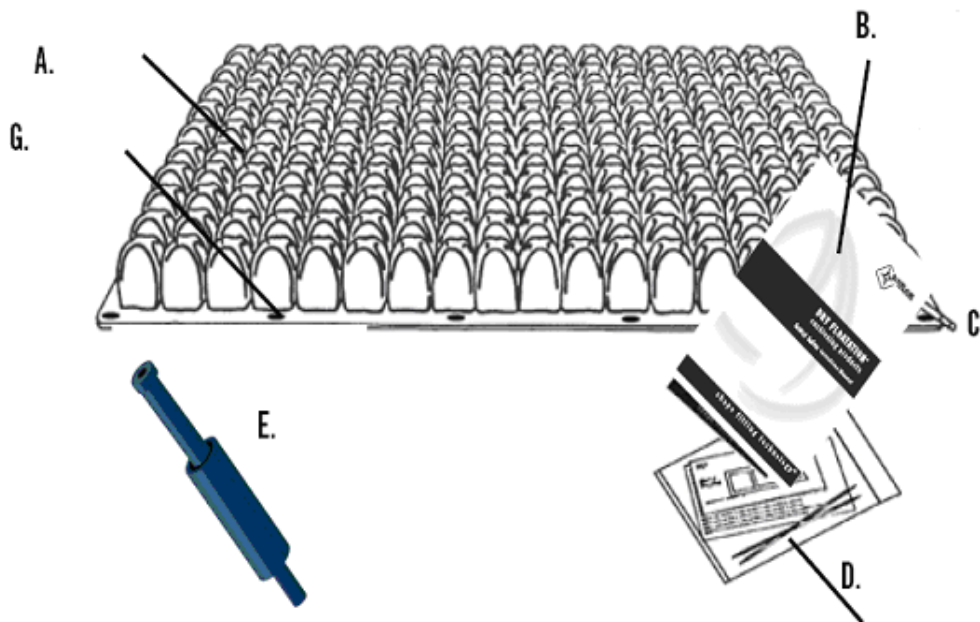
1. Проводьте **ЩОДЕННИЙ** огляд кожної секції матрацу «РОНО» на наявність будь-яких недоліків.
2. **РЕГУЛЯРНО** перевіряйте цілісність усього матрацу.
3. Наповнювати повітрям матрац **НЕОБХІДНО** за допомогою ручного насоса, що входить у комплект. **ВИКОРИСТАННЯ ІНШИХ ПРИСТРОЇВ МОЖЕ ПОШКОДИТИ ВИРІБ.**
4. Під час наповнення матрацу повітрям стежте за його станом. **НЕ ДОПУСКАЙТЕ** перекачування або недокачування.
5. **НЕ ТРИМАЙТЕ** виріб поруч з інтенсивним джерелом тепла (висока температура, прямі сонячні промені, відкрите полум'я).
6. Якщо виріб знаходився в умовах низької температури (не нижче 0°), залиште його на деякий час в житловому приміщенні за температури близько 22° та **ТІЛЬКИ ПІСЛЯ ЦЬОГО** відкривайте повітряний клапан. Випустіть усе повітря та знову наповніть. Повторіть процедуру декілька разів. Переконайтеся, що виріб не пошкоджено та робоча кондиція повернута. Тільки після цього матрац можна далі експлуатувати.
7. Не використовуйте щільні товсті матерії, покривала тощо. Це зменшить терапевтичний ефект дії виробу. За необхідності проконсультуйтеся з лікарем.
8. Не допускайте попаданню на виріб маслянистих або жирних речовин. Це може порушити структуру матеріалу покриття матраца та порушити його функціональність.
9. Не намагайтеся наповнити виріб будь-якої іншою рідиною (водою). Дизайн та конструкція матрацу передбачає використання тільки повітря.
10. Правильне положення матрацу на поверхні ліжка – комірами догори.

ТМ «OSD» не гарантує безпеку користувачеві та правильне функціонування протипролежневого матрацу за умов, якщо будь-який з оригінальних компонентів був змінений або замінений на неоригінальний.

### 3. Технічні характеристики



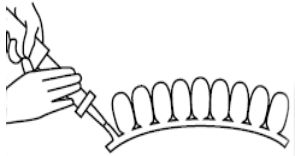


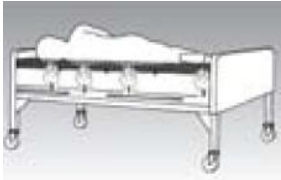
Параметр	Значення
Модель:	MATTSYSC
Матеріал:	неопрен
Тип тиску:	постійний
Ефективність проти пролежнів:	1-4 ступеня
Функція статичного тиску:	так
Кількість секцій:	4
Довжина секцій, (см):	51
Ширина секцій, (см):	86
Висота комірів, (см):	9
Вага, (кг):	14,4
Максимальне навантаження, (кг):	не обмежена

### 4. Комплектація



A. Коміри	Незалежні повітряні кишені
B. Інструкція для користувача	Інструкції з експлуатації, налаштування, догляду, а також інша необхідна користувачеві інформація.
C. Клапан	Призначений для наповнення матрацу повітрям. Деякі моделі можуть мати кілька клапанів.
D. Набір інструментів	Комплект інструментів для дрібного ремонту.
E. Ручний насос	Застосовується для наповнення виробу повітрям.
G. Застібки	Використовуються для з'єднання секцій у матраці.
H. Матрац	Матрац складається з 4 секцій. Кожна містить по одному клапану. За допомогою застібок усі секції з'єднуються у цілісну матрацну систему.

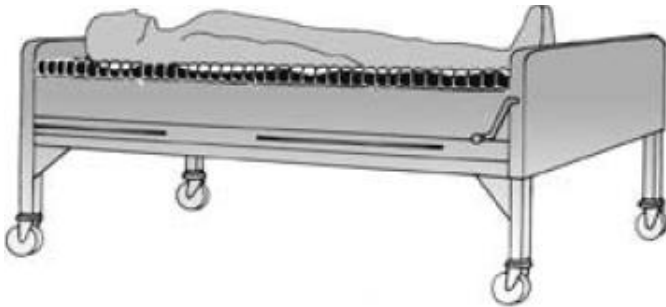
## 5. Налаштування та регулювання

		
<p><b>Крок № 1:</b> Звільніть ліжко від усіх зайвих покриттів, крім тонкого допоміжного матрацу або тонкої ковдри; розкладіть усі секції матрацу комірами догори; з'єднайте секції за допомогою застібок.</p>	<p><b>Крок № 2:</b> Рухом проти годинникової стрілки відкрийте клапан на кожній секції матрацу.</p>	<p><b>Крок № 3:</b> Підключіть ручний насос до клапану та наповніть повітрям кожну секцію, до тих пір, доки секція не прийме злегка вигнуту форму.</p>
		
<p><b>Крок № 4:</b> Відключіть ручний насос від клапану; переконайтеся, що клапан надійно закритий та не пропускає повітря.</p>	<p><b>Крок № 5:</b> Застеліть матрац простирадлом. У випадку, якщо передбачається, що пацієнт з нетриманням: під простирadlo необхідно підстелити поліетиленову пелюшку.</p>	<p><b>Крок № 6:</b> Покладіть пацієнта на матрац; асистентові необхідно розмістити свою руку між матрацом та місцем найбільшого занурення тіла пацієнта; не виймаючи руки, поверніть клапан секції проти годинникової стрілки, щоб випустити деяку кількість повітря; пацієнт повинен вільно рухати кінчиками пальців (зазор близько 1, 25 - 2 см); зафіксуйте клапан, повертаючи його за годинниковою стрілкою.</p>

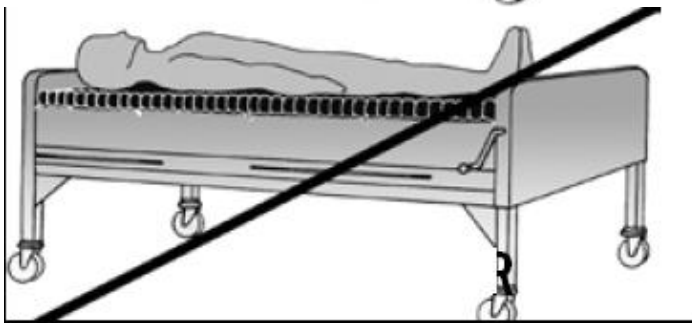
**УВАГА**



Якщо будь-яка частина тіла пацієнта торкається основи матрацу – це означає, що було випущено забагато повітря. Відповідно, зменшується терапевтичний ефект дії матраца. Для усунення повторіть процедуру налаштування ще раз. Щоб переконатися у правильному налаштуванні, а також щоб уникнути спускання матрацу, перевіряйте виріб щодня.



Правильне положення тіла



Не правильне положення тіла

Слід звернути увагу на те, що перекачування повітрям так само зменшує терапевтичний ефект дії матрацу, як і недокачування, що є відхиленням від правильного налаштування кондиції матрацу.

## 6. Відомості про сертифікацію

Виріб «MATTSYSC» відповідає технічним вимогам і визнано придатними для експлуатації.



**Виробник:** ROHO, Inc. / POHO, Inc.

100 North Florida Avenue, Belleville, Illinois, 62221, US / 100

Норс Флоріда Авеню, Бельвіль, Іллінойс, 62221, США.

**Уповноважений представник виробника в Україні:** ТОВ «ОСД Східна Європа»; адреса: Україна, 03127, м. Київ, пр. 40-Річчя Жовтня, 100/2.

**Номер редакції:** № 4 від 01.07.2019.

**Дата виготовлення:** див. на упаковці.

Гарантійний термін на виріб – 3 роки з дати продажу за умови виконання вимог Інструкції.

На частини, які швидко зношуються, гарантія не поширюється.

Доставка у сервісний центр та зворотня доставка здійснюється за рахунок клієнта.





## 7. Умови гарантії

ТОВ «ОСД Східна Європа» гарантує відсутність заводських дефектів і роботу пристрою протягом гарантійного терміну 36 місяців з дати купівлі при дотриманні правил експлуатації виробу викладених у Інструкції.

1. Гарантійний ремонт проводиться **тільки** протягом гарантійного терміну.
2. Виріб знімається з гарантії у наступних випадках:
  - а) порушення правил експлуатації, викладених в Інструкції;
  - б) за наявності ознак стороннього втручання (спроба самостійного ремонту виробу);
  - в) якщо пристрій використовувався не за призначенням.
3. Гарантія не розповсюджується на:
  - а) механічні пошкодження чи пошкодження внаслідок транспортування;
  - б) пошкодження, які викликані потраплянням до виробу сторонніх предметів, речовин, рідин тощо;
  - в) пошкодження, які викликані побутовими факторами, зовнішніми діями (перепади напруги у мережі), неправильне підключення пристрою.
4. Споживач має право на обмін товару належної якості протягом 14 (чотирнадцяти) днів, не враховуючи дня купівлі згідно зі статтею 9 Закону України «Про захист прав споживачів»:  
*Обмін товару належної якості проводиться за умови, якщо він не використовувався і якщо збережено його товарний вигляд (складений в заводську упаковку), споживчі властивості, пломби, ярлики, а також розрахунковий документ, виданий споживачеві разом із проданим товаром.*

**УВАГА: Артикул, технічні характеристики, колір, зовнішній вигляд та комплектація виробів можуть бути змінені виробником без попередження.**

Дата продажу: \_\_\_\_\_

Підпис/Печатка: \_\_\_\_\_