

**Інструкція з експлуатації.  
Інвалідний візок що складається з  
електроприводом.**



## ЗМІСТ

I. ВСТУП	3
II. КОНСТРУКЦІЯ ТА ХАРАКТЕРИСТИКИ	4-5
III. СКЛАДАННЯ	6-7
IV. ЕКСПЛУАТУВАННЯ	8-13
V. ДОГЛЯД ТА ТЕХНІЧНЕ ОБСЛУГОВУВАННЯ	13-16

## I. ВСТУП

Перш ніж почати експлуатування інвалідного візка з електроприводом, слід прочитати і в подальшому дотримуватися всіх вказівок, попереджень і приміток, наведених у цій настанові. Якщо в цій настанові є будь-яка незрозуміла інформація, або якщо потрібна додаткова допомога для складання або експлуатування, слід звертатися до свого уповноваженого місцевого постачальника.

Безпека користування вашим виробом залежить від того, чи дотримуетесь ви вказівок і попереджень, наведених у цій настанові. Ми не несемо відповідальності за будь-які пошкодження та/або травми, що виникли внаслідок індивідуального експлуатування з недотриманням правил безпеки або невиконання вказівок і попереджень, наведених у цій настанові.

Наведені нижче символи використовуються в цій настанові для ідентифікації попереджень та важливої інформації. Всі вони дуже важливі для вашої безпеки. Наполегливо рекомендується повністю прочитати та усвідомити їх зміст.

**ПОПЕРЕДЖЕННЯ! Недотримання цих наведених у настанові попереджень може призвести до особистої травми.**

**УВАГА! Недотримання цих наведених у настанові попереджень може призвести до пошкодження інвалідного візка з електроприводом.**

Для вашої безпеки слід обов'язково прочитати всі вказівки щодо експлуатування та строго дотримуватися їх при першому використанні інвалідного візка з електроприводом. Ці вказівки повністю відповідають вашим життєвим інтересам. Ознайомлення з цими вказівками є основним захистом для безпечного експлуатування цього інвалідного візка.

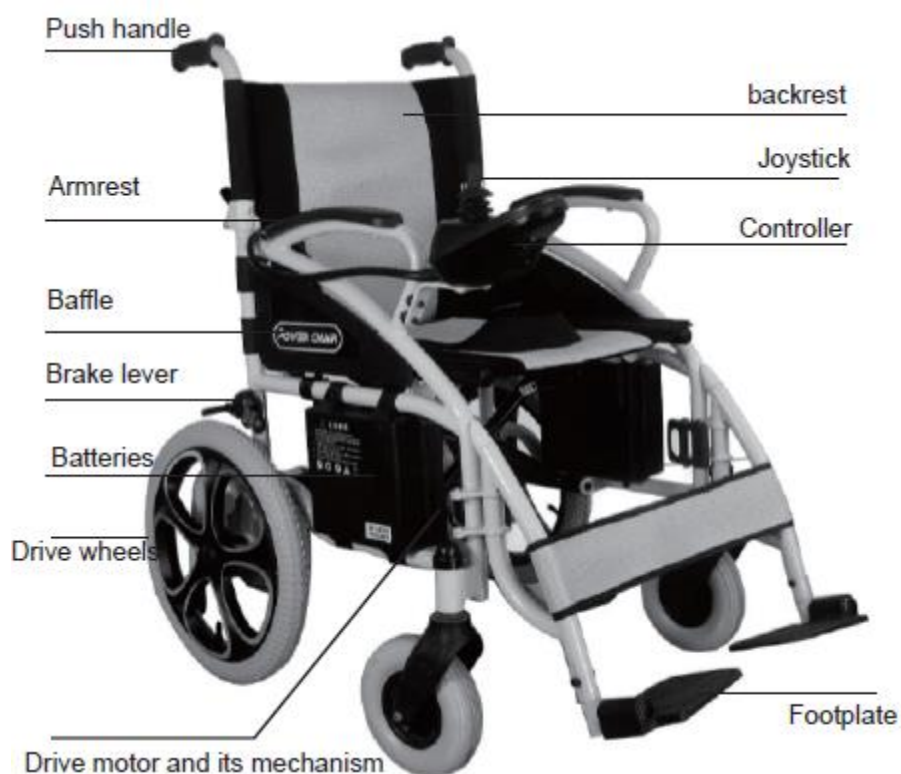
Не маємо жодних сумнівів, що після реального опанування засобами експлуатування та утримання інвалідного візка цей продукт забезпечить вам безтурботне обслуговування та нескінченне задоволення протягом багатьох років.

Будемо раді почути ваші пропозиції щодо цієї настанови та оцінку безпеки, надійності цього продукту.

## II. КОНСТРУКЦІЯ ТА ХАРАКТЕРИСТИКИ

Цей інвалідний візок з електроприводом складається з декількох основних частин (рисунок 1):

1. Рама візка: має компонент, що згортається, який можна згортати від середини бази сидіння для зручності зберігання або транспортування.
2. Система керування: складається з контролера, відсіку акумуляторної батареї, двох електродвигунів, комплекту привідного механізму та привідних коліс.
3. Відсік акумуляторної батареї розташований під базою сидіння, в ньому є пара акумуляторних батарей з напругою 12 В та ємністю 20 А-год та засоби їх захисту від перевантаження. Розетка зарядного пристрою для акумуляторів розташована на задньому краю контролера.
4. На привідному механізмі цього інвалідного візка з електроприводом є два ручних важеля вільного ходу. Регулюванням цих важелів можна зупинити інвалідний візок.



<i>Push handle</i>	Ручка для тримання
<i>Backrest</i>	Спинка
<i>Joystick</i>	Джойстик
<i>Armrest</i>	Підлокітник
<i>Controller</i>	Контролер
<i>Baffle</i>	Перегородка
<i>Brake lever</i>	Гальмівний важіль
<i>Batteries</i>	Акумуляторна батарея
<i>Drive wheels</i>	Привідні колеса
<i>Footplate</i>	Підставка для ніг
<i>Drive motor and its mechanism</i>	Привідний електродвигун та його механізм

## ТЕХНІЧНІ ХАРАКТЕРИСТИКИ

Габаритні розміри (Д×Ш×Г)	1005×670×960 мм
Висота сидіння	520 мм
Ширина сидіння	450 мм
Глибина сидіння	450 мм
Висота підлокітника	200 мм
Висота спинки	800 мм
Маса акумуляторної батареї	12,5 кг
Маса інвалідного візка з акумуляторною батареєю	43 кг
Максимальна швидкість	6 км/год
Гальмівний шлях при швидкості 6 км/год	≤1500 мм
Макс. радіус повороту	≤1200 мм
Вантажопідйомність	100 кг
Відстань ходу без підзарядки	20 км
Статична стійкість	≥9°
Динамічна стійкість	≥6°
Максимальний кут підйому	6°
Технічні характеристики електродвигуна	24 В/250 Вт*2
Технічні характеристики акумуляторної батареї	12 В/20 А-год*2
Максимальний вихідний струм контролера	50 А
Вихідний струм акумуляторної батареї	2 А
Переднє колесо	Ненадувні шини, зовнішній діаметр 190 мм
Заднє колесо	Пневматичні шини, зовнішній діаметр 406 мм

### III. СКЛАДАННЯ

1. Витягти інвалідний візок з пакувальної коробки і покласти його на землю. Розсунути раму візка вліво і вправо і натиснути на дві трубки з обох боків бази сидіння вниз, щоб вони увійшли в пази з обох сторін рами візка (див. Фото 1).
2. Підняти ручку вгору і зафіксувати пристрій для згортання (див. Фото 2).
3. Під'єднати вилку монтажного джгута акумуляторної батареї до розетки монтажного джгута рами (див. Фото 3).
4. Відкрутити болти і зняти прокладки з штока контролера, потім встановити контролер і підкладку з пластиковими ущільнюючими прокладками, встановити болт і затягнути викруткою (див. Фото 4).
5. Зафіксувати монтажні джгути на рамі пластиковими кабельними стяжками (див. Фото 5).

Фото 1



Фото 2



Фото 3



Фото 4



Фото 5



Фото 6

6. Під'єднати вилку монтажного джгута контролера до розетки монтажного джгута від акумуляторної батареї (див. Фото 6).

7. Встановити лоток підставки для ніг на верхню трубку ліворуч або праворуч від рами (див. Фото 7). Після цього повернути підставки для ніг вперед, щоб вони могли автоматично заблокуватися, а потім розгорнути підставки для ніг (див. Фото 8).

8. Обгорнути ремінцем для ніг праву та ліву верхню трубку, потім закріпити нейловою стрічкою (див. Фото 9).

9. Відрегулювати висоту підставки для ніг: зняти запобіжні гайки з обох сторін підставки для ніг, витягнути болти (див. Фото 10), посунути телескопічну трубку вгору та вниз, встановити зручну висоту, після чого встановити болти і зафіксувати гайку.



Фото 7



Фото 8



Фото 9



Фото 10

## IV. ЕКСПЛУАТУВАННЯ



Фото 11

### 1. Контролер

Контролер — це ключовий компонент інвалідного візка. Всі електричні елементи для керування інвалідним візком розташовані в цьому контролері (див. Фото 11). Контролер складається з таких частин:

1. Джойстик
2. Індикатор стану акумуляторної батареї
3. Кнопка увімкнення/вимкнення
4. Індикатор швидкості
5. Кнопка збільшення швидкості
6. Кнопка зменшення швидкості
7. Кнопка звукового сигналу
8. Розетка зарядного пристрою

Зазвичай контролер встановлюють на одному з підлокітників і під'єднують до акумуляторної батареї та електродвигунів.

Кнопки на контролері (див. Фото 11)

#### **Кнопка увімкнення/вимкнення**

Кнопка увімкнення/вимкнення керує подачею живлення для електронних пристроїв контролера, і подальшою подачею живленням для електродвигунів за допомогою останнього. Не слід використовувати кнопку увімкнення/вимкнення для зупинки інвалідного візка, якщо не виникає надзвичайна ситуація. В іншому випадку термін служби компонентів приводу може бути скорочений.

#### **Джойстик**



Джойстик використовується головним чином для керування швидкістю та напрямком руху інвалідного візка. Чим далі натискається джойстик відносно свого центрального положення, тим швидше рухається інвалідний візок. Кожен раз при відпусканні джойстика він автоматично повертається в центральне положення, при цьому автоматично спрацьовує гальмо.

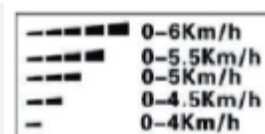
**ПОПЕРЕДЖЕННЯ! Якщо інвалідний візок починає рухатися випадково, слід негайно відпустити джойстик, при цьому інвалідний візок припинить рух автоматично, якщо джойстик не вийшов з ладу.**

#### Кнопка звукового сигналу

Якщо натиснути цю кнопку, лунає звуковий сигнал.

#### Кнопки збільшення/зменшення швидкості

Після увімкнення живлення індикатор швидкості вказує максимальну швидкість інвалідного візка для даного моменту. Граничне значення максимальної швидкості, яке показує кількість елементів індикатора, може регулюватися користувачами. При кожному натисканні на кнопку збільшення швидкості (або кнопку зменшення швидкості) швидкість збільшуватиметься (або зменшуватиметься) на один елемент індикатора



Km/h      км/год

## 2. Гальмівний важіль

Коли інвалідний візок з електроприводом нікуди не їде, слід потягнути гальмівний важіль на себе, змусити цей важіль натиснути на колеса, після цього він буде зупинений. Коли інвалідний візок з електроприводом рухається (в автоматичному або ручному режимі), слід посунути гальмівний важіль вперед, щоб переконатися, що важіль не заважає колесам. Див. Фото 12



Фото 12

**УВАГА! Коли немає потреби рухатися на схилі, важіль гальма повинен бути посунутий вперед, інакше інвалідний візок втратить керування, що може призвести до травми.**

### 3. Ремінь безпеки

Задля вашої безпеки на дорозі, сидячи на інвалідному візку необхідно пристебнути ремінь безпеки.

Необхідно натиснути на застібку ременя так, щоб почути клацання замка (див. рисунок 14)



Фото 13

### 4. Зарядка акумуляторної батареї

Окремий зарядний пристрій акумуляторної батареї є основною частиною інвалідного візка. Акумуляторні батареї можна швидко і легко заряджати, що робить цей інвалідний візок кращим.

**ПОПЕРЕДЖЕННЯ! Зарядку акумуляторної батареї інвалідного візка необхідно здійснювати зарядним пристроєм, що постачається нами. Не допускається використовувати такі зарядні пристрої акумуляторної батареї, як для автомобілів.**

Для заряджання акумуляторної батареї використовувати окремий зарядний пристрій, що постачається з цим інвалідним візком:

1. Переконайтеся, що контролер вимкнений, і інвалідний візок не перебуває у режимі вільного ходу.
2. Під'єднати 3-контактну металеву вилку зарядного пристрою до 3-контактної розетки для зарядного пристрою на контролері (див. Фото 14-15).
3. Вставити вхідну вилку зарядного пристрою в настінну електричну розетку.

Фото 14

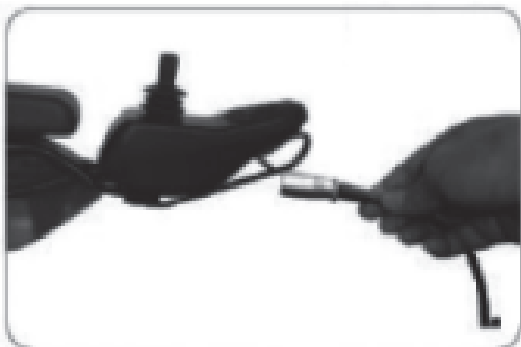


Фото 15



- ✓ Світіння червоного світлодіода на зарядному пристрої показує, що зарядка триває. Зелений світлодіод на зарядному пристрої світиться, коли акумуляторна батарея повністю заряджена.
- ✓ Слід розраховувати, що зарядка триватиме 8–12 годин.
- ✓ Після завершення зарядки від'єднати вилку зарядного пристрою від настінної розетки, а потім вихідний з'єднувач від розетки на контролері. Помістити зарядний пристрій разом з кабелями та вилками у сумку на задній частині спинки сидіння.

## 5. Пристрій захисту від перевантаження

При перевантаженні електродвигунів пристрій захисту від перевантаження вимикає живлення для захисту електродвигунів та їх електричних елементів. При цьому необхідно залучати відповідних фахівців, щоб відновити функції пристрою захисту: відкрити болти на ящику акумуляторної батареї, встановити заводський запасний запобіжник замість пошкодженого запобіжника, знову закрити кришку акумуляторного відсіку і нарешті закрити болт.

## 6. Ремінь безпеки

Задля вашої безпеки на дорозі, сидячи на інвалідному візку необхідно пристебнути ремінь безпеки.

## 7. Заходи безпеки

1. Переконайтеся, що контролер встановлений надійно, а джойстик встановлений вертикально в центральне положення.
2. Зручно сісти, закріпити ремінь безпеки, опертися своїм тілом на спинку і підняти голову, щоб запобігти травмуванню в дорозі.
3. Після увімкнення живлення перевірити, чи влаштовує вас максимальна швидкість, вказана індикатором швидкості на контролері. Якщо ні, налаштувати її кнопкою збільшення швидкості або кнопкою зменшення швидкості на контролері. Задля вашої безпеки спочатку рекомендується встановлювати невелику швидкість, а потім крок за кроком збільшувати її.

**УВАГА! Якщо інвалідний візок рухається у непередбаченому напрямку, слід відразу ж відпустити джойстик, що у будь-якому випадку зупинить інвалідний візок.**

- *Примітка. Ноги слід тримати в межах підставки для ніг, і не розсувати їх.*
- *Примітка. Під час водіння не виставляти руки з підлокітників.*
- *Примітка. Перш ніж встати з інвалідного візка, переконайтеся, що він не перебуває в режимі вільного ходу.*

## 8. Небезпечні фактори

Не використовувати інвалідний візок в таких випадках:

1. У випадках, що зазначені як заборонені в цій настанові, а саме — максимальний нахил, занадто високі шлагбауми, автомагістралі, доріжки для автотранспорту тощо.
2. У деяких місцях або на таких поверхнях, як мокрий трав'яний схил, де інвалідний візок може заносити.

3. Якщо система керування або інші критично важливі компоненти потребують ремонту.

### 9. Електромагнітні завади

Цей інвалідний візок може подорожувати в місцях, що піддаються впливу електромагнітних завад від деяких радіопередавачів, наприклад, для радіомовлення, бездротових домофонів, мобільних телефонів та радіолокаторів тощо. У цих випадках вони можуть впливати на керування інвалідним візком.

**ПОПЕРЕДЖЕННЯ! На електронне обладнання можуть впливати електромагнітні завади. Такі завади можуть виникати внаслідок роботи радіостанцій, телевізійних станцій, мобільних телефонів та інших радіопередавачів.**

### 10. Згортання та зберігання інвалідного візка

Згортання інвалідного візка для транспортування та зберігання здійснювати наступним чином.

- 1) Покласти візок на землю. Вимкнути живлення.
- 2) Підняти підставки для ніг та повернути їх на 90° (див. Фото 16).
- 3) Відвести назовні тримач важеля ніжки, повернути на 90°, потім витягнути важіль ніжки (див. Фото 17).
- 4) Натиснути обидва елементи згортання по обидві сторони натискної ручки і відкинути цю натискну ручку (див. Фото 18).
- 5) Потягнути базу сидіння вгору в середній частині, і після цього згорнути візок (див. Фото 19).

Фото 16



Фото 17





Фото 18



Фото 19

## V. ДОГЛЯД ТА ТЕХНІЧНЕ ОБСЛУГОВУВАННЯ

### 1. Догляд та технічне обслуговування після використання

- 1) Вимкнути живлення (найкраще — від'єднати всі дротові з'єднання).
- 2) Заборонити дітям і особам, що не контролюють свої дії, доторкатися до інвалідного візка.
- 3) Зберігати інвалідний візок при звичайній температурі, щоб запобігти погіршенню його стану, та підтримувати його звичайні робочі характеристики протягом тривалого часу.
- 4) Очистити чистою та м'якою тканиною, а після цього висушити раму інвалідного візка.

### 2. Повсякденні перевірки

Перед кожною поїздкою необхідно виконувати деякі перевірки інвалідного візка, щоб завжди підтримувати його в кращому стані. Крім того, необхідно виконувати перевірку інвалідного візка щотижня, щомісяця та кожні півроку відповідно до пунктів таблиці 2.

### 3. Пошук та усунення несправностей

Цей інвалідний візок обладнаний автосигналізацією про несправність. Якщо інвалідний візок вийшов з ладу, увімкнуться світлодіодні індикатори на контролері та пролунають звукові сигнали, що дадуть можливість дізнатися про несправність відповідно до пунктів у таблиці 3.

Якщо після спроби усунення несправностей вони все ще виникають, слід звернутися до свого уповноваженого центра з обслуговування.

Таблиця №1. Загальний порядок пошуку та усунення несправностей

Номер аварійного сигналу	Світлодіодна індикація	Причина несправності
1	Світиться світлодіодний індикатор 1	Низький рівень заряду акумуляторної батареї
2	Світиться світлодіодний індикатор 2	Відмова лівого електродвигуна
3	Світиться світлодіодний індикатор 3	Відмова лівого гальма
4	Світиться світлодіодний індикатор 4	Відмова правого електродвигуна
5	Світиться світлодіодний індикатор 5	Відмова правого гальма
6	Світиться світлодіодний індикатор 6	Перевантаження контролера
7	Світиться світлодіодний індикатор 7	Відмова джойстика

8	Світиться світлодіодний індикатор 8	Відмова самого контролера
9	Світиться світлодіодний індикатор 9	Відмова контролера

Таблиця №2. Перевірки технічного стану.

Пункти перевірки	При кожній нагоді	Щотижня	Щомісяця	Кожні півроку
Кожна частина			X	
Поворот, керування, попередні налаштування і розбирання тощо		X		
Гальма	X			
Монтажні джгути та кабелі		X		
Зарядка акумуляторної батареї	X			
Рухливість передніх коліс		X		
Покришки пневматичних шин задніх коліс		X		
Знос шин			X	
Пошкодження шин	X			
Знос натискної ручки, спинки сидіння і бази сидіння	X			
Електродвигуни				X
Контролер		X		
Чистота	X			

### ТЕРМІН ПРИДАТНОСТІ

Виробник здійснив випробування на втомлюваність для контролера, акумуляторної батареї, електродвигунів, приводу та рами інвалідного візка.

**Термін служби контролера, приводу і рами в середньому може досягати 10 років, вугільні щітки двигуна та акумуляторні батареї є змінними деталями, тому термін придатності виробу становить до 7 років.**

Безпека інвалідного візка при клінічному використанні та реальний термін використання залежать не тільки від конструктивної міцності самого виробу, але й від оточення та звичок користувачів, залежно від типу догляду — періодичний догляд, обслуговування тощо.

**Отже, ключем до гарантованого терміну придатності є суворе дотримання користувачем положень цієї настанови та її використання.**

### ГАРАНТІЙНІ ЗОБОВ'ЯЗАННЯ

Протягом одного року з дати придбання, для зазначених нижче частин надається послуга безкоштовного технічного обслуговування та заміни для оригінального замовника після перевірки та виявлення будь-яких дефектів матеріалів та виробництва.

- Електрична система керування або важільна система
- Система електроприводу
- Втулка підшипника і вала

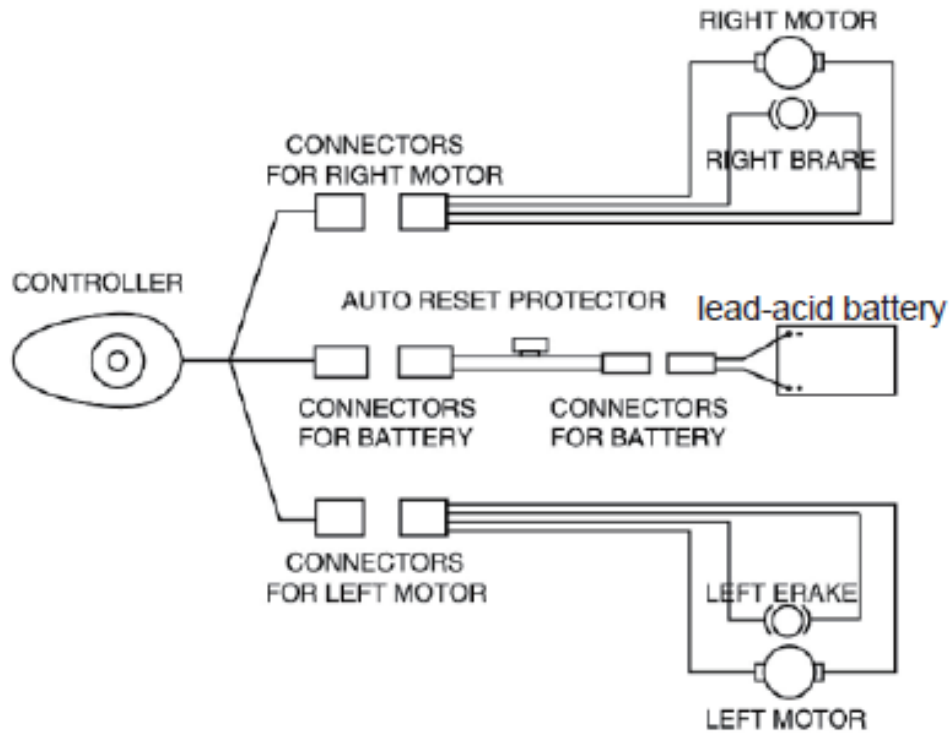
**Гарантія на акумуляторні батареї – 6 міс.**

**Гарантія не поширюється на**

- Корпус кришки з пластику АБС та гумову накладку
- Шини
- Внутрішнє оздоблення
- Пошкодження внаслідок порушення правил використання, неправильної експлуатації, нещасних випадків і недбалості
- Використання для цілей бізнесу або інше неналежне використання

**УВАГА! Якщо при проведенні догляду та технічного обслуговування є потреба замінити акумуляторну батарею, джойстик, електропривід, зарядний пристрій та інші частини, що підлягають обслуговуванню, слід звертатися безпосередньо до нашої компанії, щоб отримати оригінальні деталі для заміни.**

## ЕЛЕКТРИЧНА СХЕМА



<i>right motor</i>	правий електродвигун
<i>connectors for right motor</i>	з'єднувачі для правого електродвигуна
<i>right brake</i>	праве гальмо
<i>controller</i>	контролер
<i>auto reset protector</i>	пристрій захисту з автоматичним скиданням
<i>lead-acid battery</i>	свинцево-кислотна акумуляторна батарея
<i>connectors for battery</i>	з'єднувачі для акумуляторної батареї
<i>connectors for left motor</i>	з'єднувачі для лівого електродвигуна
<i>left brake</i>	ліве гальмо
<i>left motor</i>	лівий електродвигун